

Двухмегапиксельная купольная поворотная скоростная IP камера для помещений с 10x оптическим, 12 x цифровым увеличением, питание PoE и 12В

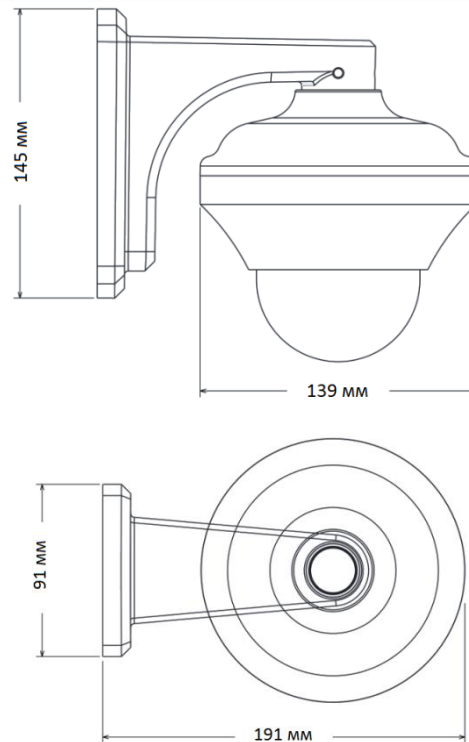
IP видеочамера скоростная купольная поворотная для помещений 2 мегапиксельная, Sony Exmor 1920x1080, 30 к/с, 0.1 Люкс (день) / 0.01 Люкс (ночь), H.264/H.264 (двойное кодирование), день/ночь, механический ИК-фильтр, 10x оптическое увеличение (4.8-49 мм), питание PoE и 12V / 1A, кронштейн в комплекте, габариты 139x124 мм (без кронштейна), рабочая температура -10+50С, вес 1.3 кг.



Особенности

- Разрешение 1920x1080x30 к/с
- Великолепное качество изображения
- 10x оптическое увеличение
- 12x цифровое увеличение
- Компактные размеры
- Прочный металлический корпус
- Питание PoE и 12В
- Диапазон панорамирования 360° непрерывно
- Диапазон наклона 0-90°с переворотом
- Двигатели с минимумом вибраций, четкое изображение при движении камеры
- Двойное кодирование
- Поддержка e-mail, FTP, NAS
- Программный и аппаратный сторожевые таймеры
- Полная поддержка ONVIF 2.2
- Интеграция в ПО ведущих производителей
- Профессиональное ПО в комплекте

Габариты



Технические характеристики

| Параметры видео | |
|-----------------------------|---|
| Сенсор | 1920x1080 1/2.8 Sony Exmor сенсор, 0.1 Люкс (день) / 0.01 Люкс (ночь), механический ИК-фильтр |
| Затвор | От 1/5 с до 1/50000 с |
| Объектив | 10x оптический зум, 4.8 мм –49 мм, 61° - 6.5° |
| Разрешение | 1920x1080, 30 к/с |
| Скорость передачи данных | От 100 до 12000 кбит/с |
| Управление потоком | Переменный битрейт (VBR) или постоянный битрейт (CBR) |
| Параметр качества | От 1 до 9 |
| Кодирование | Двойное кодирование H.264/H.264 |
| Видеопотоки | 1. H.264 1920x1080x30 (от 1 до 25 к/с) (High, Main, Base Profile) 2. H.264 640x360x30 (от 1 до 25 к/с) (High, Main, Base Profile) |
| Экранное меню | Есть, русский и английский язык |
| Параметры PTZ | |
| Поворот | 360° непрерывно |
| Наклон | 0°~90° с переворотом |
| Пресеты | 200 |
| Скорость поворота | 0.05°~360°/с |
| Скорость наклона | 0.05°~300°/с |
| Сеть и интерфейсы | |
| Сетевой интерфейс | 10Base-T/100Base-TX Ethernet порт |
| Сетевые протоколы | IPv4, IPv6, RTP/RTCP, TCP/UDP, HTTP, DHCP, DNS, FTP, DDNS, PPPOE, SMTP, NTP, Unicast, Multicast, Samba, Telnet |
| Соединение | DHCP, Статический адрес |
| Безопасность | Программный и аппаратный сторожевой таймер, многоуровневый доступ пользователей с защитой паролем и настройкой прав доступа |
| Пользователи | Не более 6 одновременных подключений |
| ONVIF | 2.2 |
| Запись и события | |
| Детекция движения | Встроенный детектор, мультizonный |
| FTP, NAS | Запись видео по расписанию и по событиям |
| E-mail | Отправка уведомления по событиям |
| Эксплуатация | |
| Питание | 12V DC ±5% , 1 A, PoE 802.3af |
| Потребляемая мощность | Не более 12 Вт |
| Габариты | 139x124 мм |
| Рабочий диапазон температур | от -10 до +50°C |
| Степень защиты | IP66, IK10 |
| Вес | 1.3 кг |
| Относительная влажность | от 10 до 90% (без конденсата) |
| Системные требования | Microsoft Windows 2000/XP/2003/2008/Vista/Windows 7/Windows 8 Microsoft Internet Explorer 7.x или выше, Opera, Chrome, Firefox, Safari |
| Веб интерфейс | Русский и английский |
| Комплект поставки | - IP камера - Крепежный кронштейн для настенной установки - Крепежный комплект - Компакт-диск (с документацией и ПО) - Упаковочная тара |
| Примечание | Комплект поставки и любые технические характеристики могут быть изменены производителем в любое время без предварительного уведомления. |

