

Цветная цилиндрическая HD-SDI видеокамера, разрешение 1080P(1920x1080)

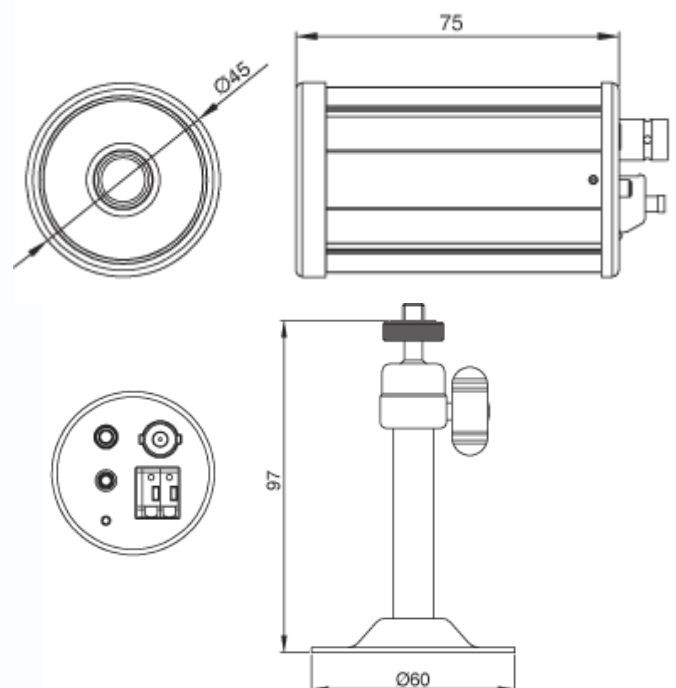
Цветная цилиндрическая HD-SDI видеокамера, разрешение 1080P(1920x1080), 30к/с, объектив board f=3.6 мм, 0.1 Лк, матрица 2.1 Мп, 1/3" Panasonic Progressive CMOS, АРУ, BLC, WDR, 3DNR, DSS, Детектор движения, Маскирование зон, питание 12В DC, 160mA, размер Ø45 x 75, вес 145гр, рабочая температура -10°C + 50°C, влажность 80%, Интерфейс HD-SDI (BNC), Кронштейн в комплекте



Особенности

- Разрешение 1080p@30fps, 720p@60fps
- Объектив 3,6 мм
- Цифровое увеличение 1x-20x
- Отличное соотношение цена/качество
- Встроенный многозонный детектор движения
- Встроенное маскирование зон
- Питание 12 В
- Русскоязычное меню
- Кронштейн в комплекте
- (BNC) /Сервисный видео выход

Габариты



Технические характеристики

Параметры видео	
Матрица	2.1 Mega Pixel, 1/3" Panasonic CMOS
Чувствительность	0,1Лк
Затвор	Авто/Ручной
Объектив	M12, f 3,6 мм, (угол обзора по горизонтали 72°)
Разрешение	1080p@30fps, 720p@60fps
Эффективные пиксели	1944(H) x 1092(V)
Сигнал/Шум	>50Дб
WDR / BLC	Выкл / WDR / BLC
Усиление	Выкл / 0~23 dB
3DNR	Выкл / Низкое / Среднее / Высокое
Баланс белого	Авто / Ручное / Определить
Цифровое увеличение	1x - 20x
DSS	Off, x2, x3, x4
Маскирование	Вкл / Выкл
Детектор движения	Вкл / Выкл
OSD	Управление джойстиком
Экранное меню	Есть, русский и английский язык
Эксплуатация	
Питание	12В DC ±10% / 24В AC 240мА
Габариты	Ø45 x 75
вес	145гр
Рабочая температура	от -10 до +50°С
Относительная влажность	80% (без конденсата)

